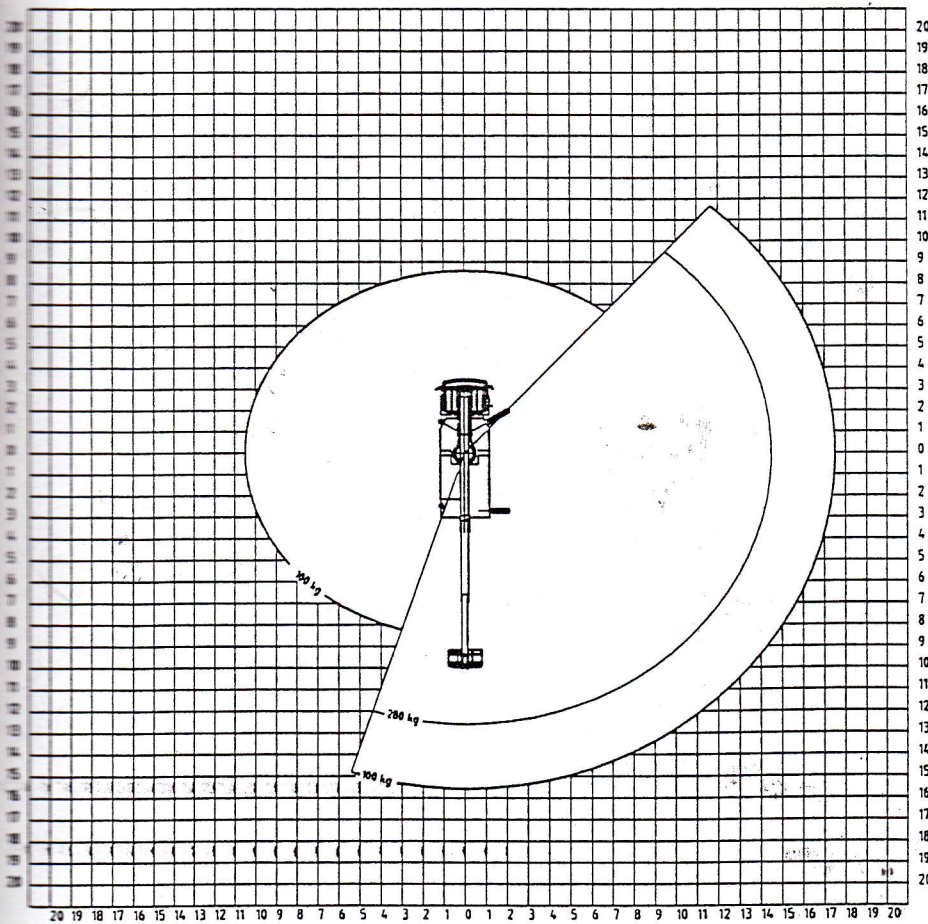
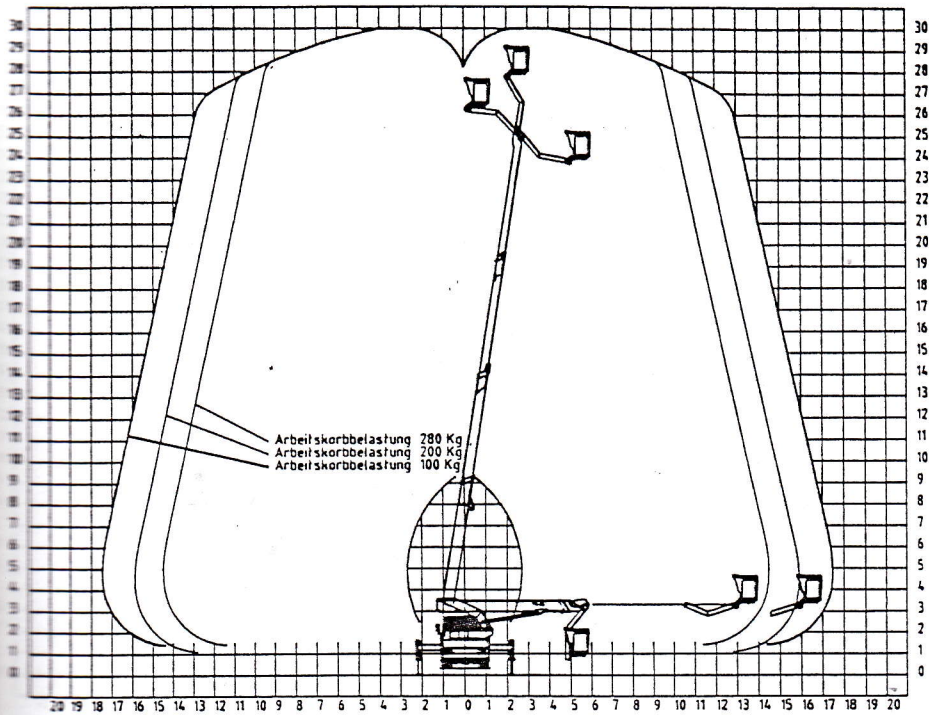


Kennfeld TKA 30 KS einseitige Abstützung  
Fahrzeugbedingte Änderungen vorbehalten

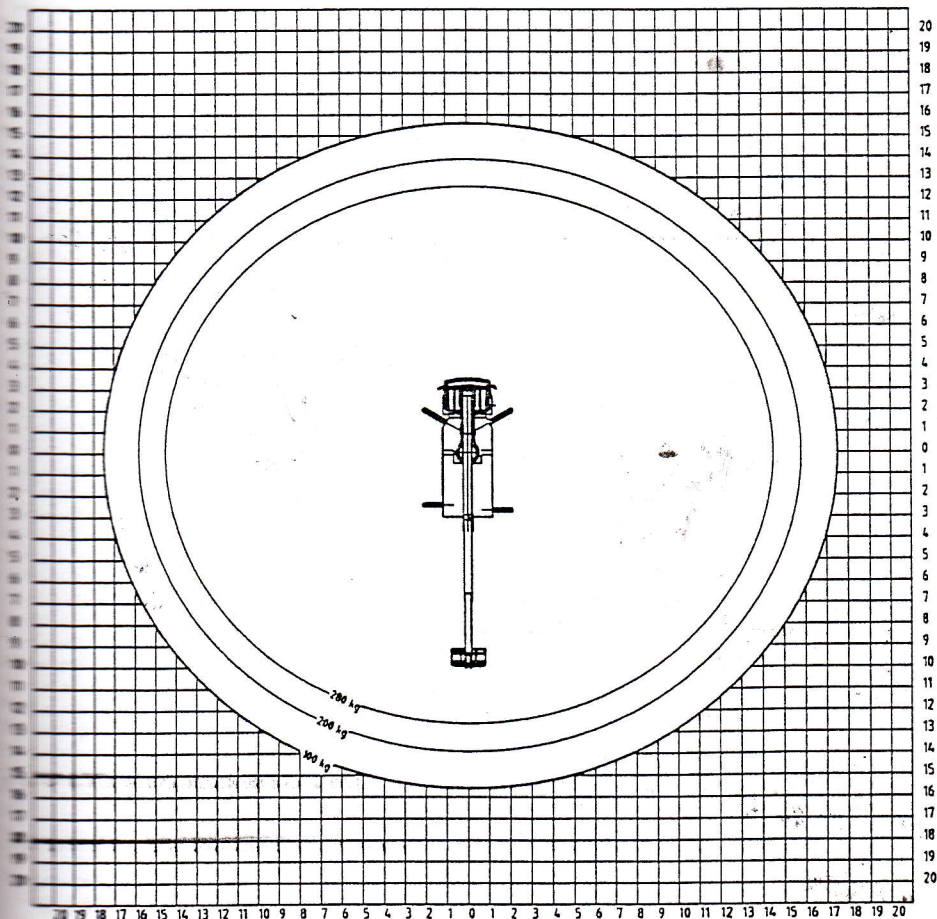


Schwenkbereich -20 bis -135°

0°  
Kennfeld TKA 30 KS einseitige Abstützung  
Fahrzeugbedingte Änderungen vorbehalten

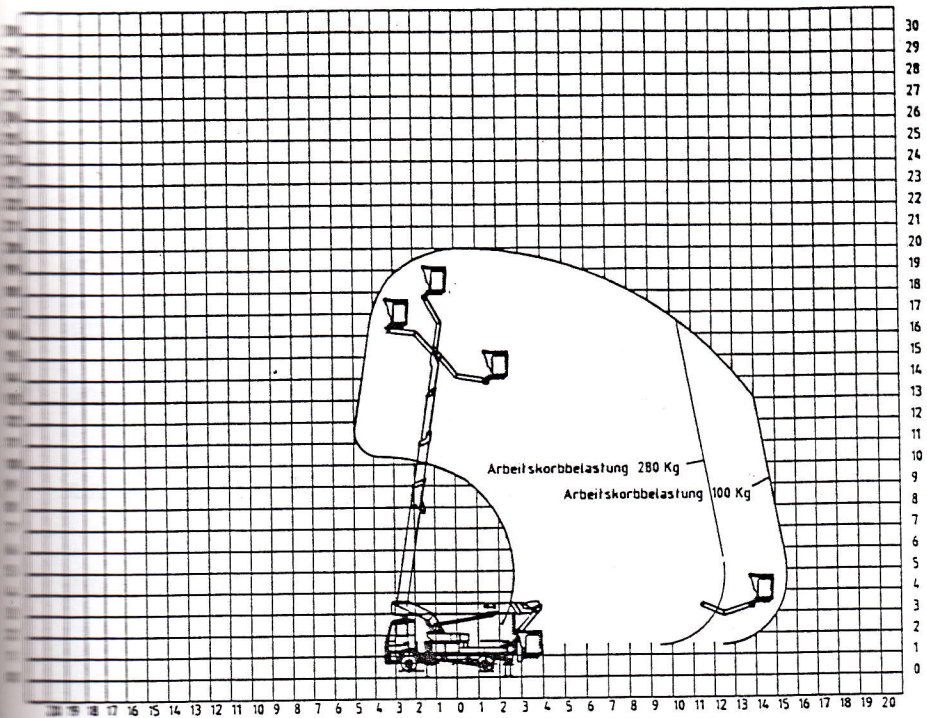


Kennfeld TKA 30 KS breite Abstützung  
 Fahrzeugbedingte Änderungen vorbehalten

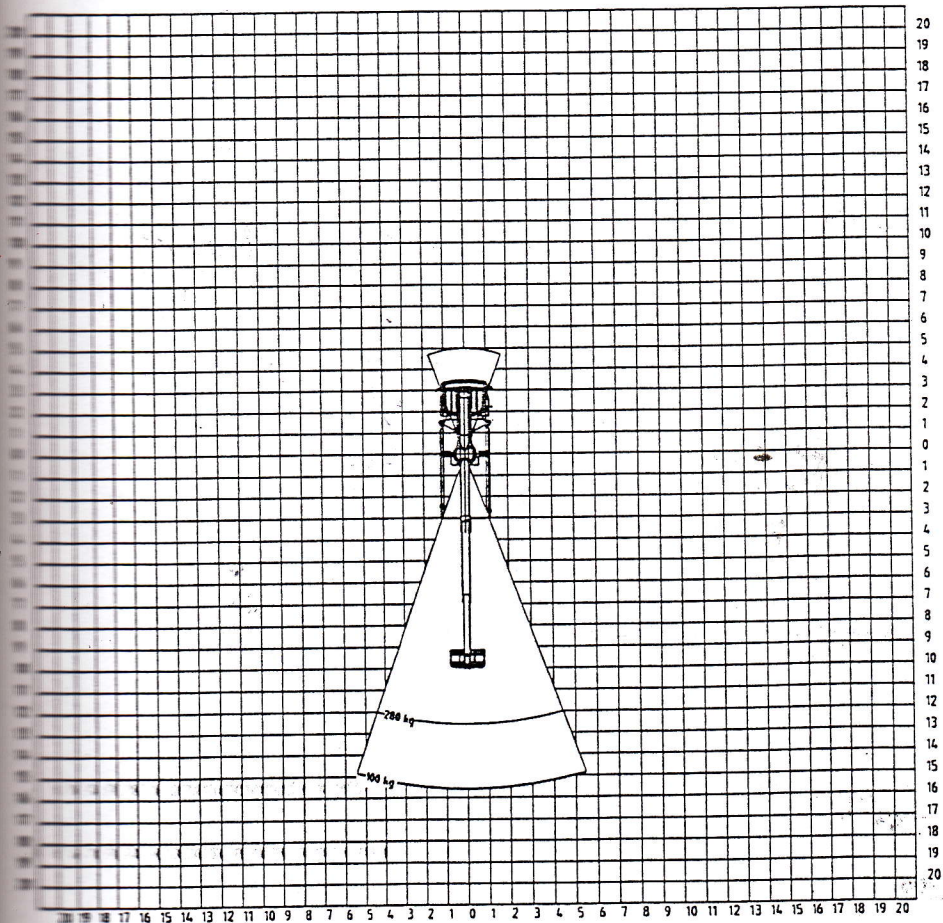


Schwenkbereich 500°

0°  
 Kennfeld TKA 30 KS breite Abstützung  
 Fahrzeugbedingte Änderungen vorbehalten



Kennfeld TKA 30 KS schmale Abstützung  
 Fahrzeugbedingte Änderungen vorbehalten



Schwenkbereich -20° bis +20°

0°  
 Kennfeld TKA 30 KS schmale Abstützung  
 Fahrzeugbedingte Änderungen vorbehalten